

PARTS LIST

340-K

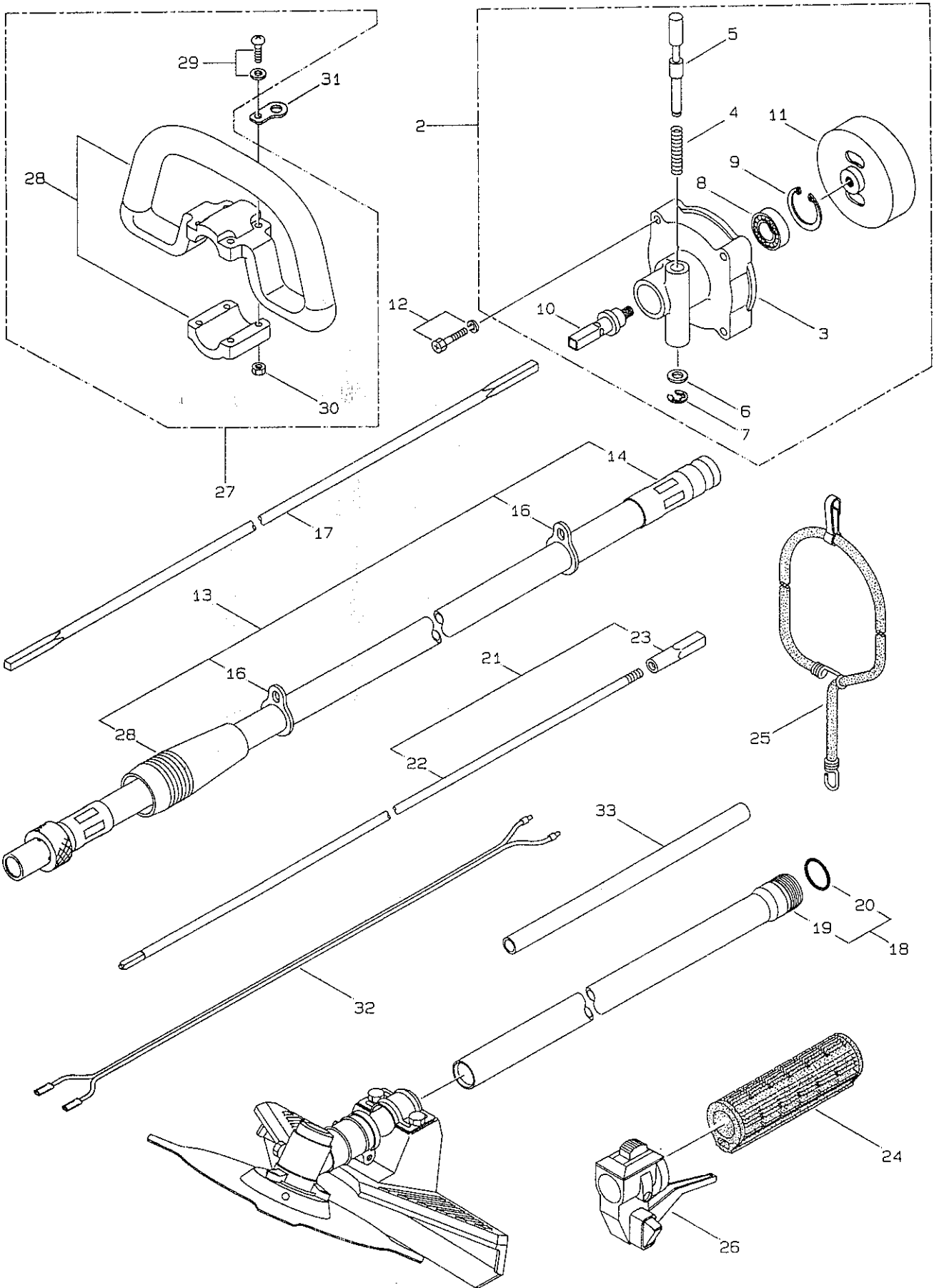
(アルピナ)

CONTENTS

MAIN BODY.....	1 ~ 2
SUPPORT FRAME.....	3 ~ 4
GEARCASE.....	5 ~ 6
ENGINE.....	7 ~ 12
ACCESSORIS.....	13 ~ 14

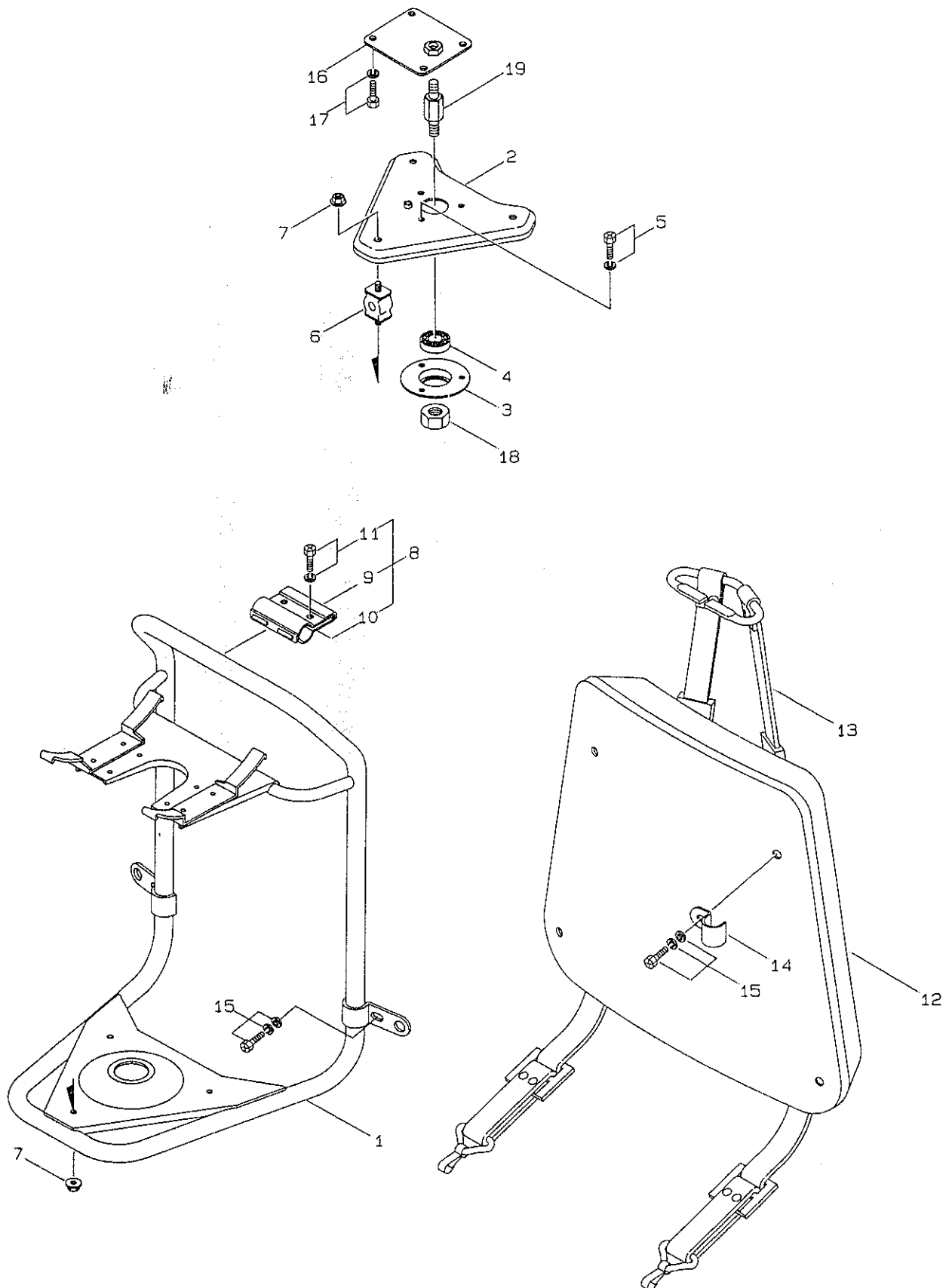
1991.7.

1・本体 MAIN BODY



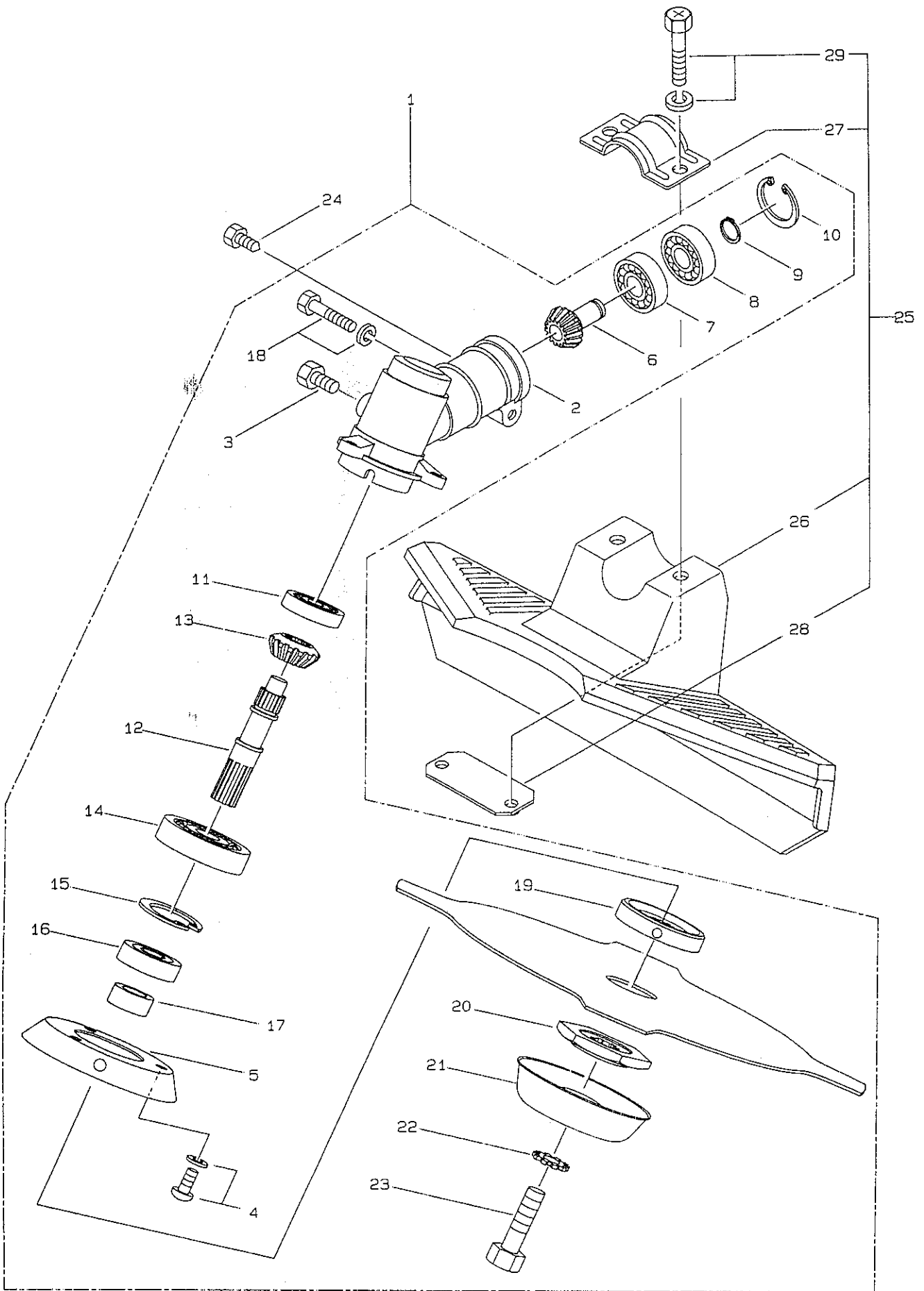
見出番号 Ref. No.	部品番号 Parts No.	部 品 名 称 Parts Name		個数 Qty	備 考 Remarks
1- 1	345179	340-K (アルピナ)	340-K (ALPINA)	1	
1- 2	216949	クラッチケース クミタテ	Clutch Case, Ass'y	1	3~11フクム Incl 3~11
1- 3	140665	クラッチケース	Clutch Case	1	
1- 4	211633	アッシュコイルバネ	Spring	1	
1- 5	211632	チャクダツピン	Pin	1	
1- 6	019042	ヒラザガネ	Washer	1	φ7.5 × φ13×t1
1- 7	013516	Eガタトメフ	Snap Ring	1	#5
1- 8	140474	ベアリング	Bearing	1	#6202ZZ
1- 9	012380	Cガタトメフ	Snap Ring	1	H35
1-10	216926	クラッチジク	Clutch Shaft	1	
1-11	211203	クラッチドラム	Clutch Drum	1	
1-12	092557	6カクボルト(+アプセット)	Bolt	4	M6×35
1-13	216704	アウト クミタテ	Outer, Ass'y	1	14~17フクム Incl. 14~17
1-14	216705	アウト マトメ	Outer	1	
1-15	211613	プロテクションカバー	Cover	1	
1-16	211612	ワイヤガイド	Wire Guide	2	
1-17	211895	インナシャフト	Inner Shaft	1	φ8×843
1-18	214434	ガイカン クミタテ	Outer Transmission, Ass'y	1	19 20フクム Incl. 19, 20
1-19	214435	ガイカン マトメ	Outer Transmission	1	
1-20	023172	Oリング	O-Ring	1	P22
1-21	216965	デンドウジク クミタテ	Inner Transmission Ass'y	1	22 23フクム Incl. 22 23
1-22	214433	デンドウジク	Inner Transmission Shaft	1	
1-23	216925	モトカナグ	Bracket	1	
1-24	215239	ホンタイニギリ	Grip	1	
1-25	210400	ゴムバンド マトメ	Band	1	
1-26	216770	スロットルレバー	Throttle Lever	1	
1-27	214666	ループハンドル クミタテ	Loop Handle Ass'y	1	28~30フクム Incl 28~30
1-28	214982	ループハンドル ヒトクミ	Loop Handle	1	
1-29	092087	ナベコネジ(+W)	Screw	4	M5×28
1-30	081027	6カクナット	Nut	4	M5
1-31	212491	ステー	Stay	1	
1-32	214420	リードワイヤ	Lead Wire	1	
1-33	212804	チューブ	Tube	1	

2. 背負棒 SUPPORT FRAME



見出番号 Ref No.	部品番号 Parts No	部 品 名 称 Parts Name	個数 Qty	備 考 Remarks
2-1	214425	セオイワク マトメ	1	
2-2	211641	ターンブラケット	1	
2-3	211644	ベアリングケース	1	
2-4	151443	ベアリング	1	#6001UU
2-5	092578	6カクボルト(+) SW	3	M5×10
2-6	211645	ボウシンゴム	3	
2-7	215230	サラバネザガネツキナット	6	M5
2-8	211969	ツリカナグ クミタテ	1	9~11フクム Incl. 9~11
2-9	211648	ツリカナグ A	1	
2-10	211649	ツリカナグ B	1	
2-11	092579	6カクボルト SW	2	M5×12
2-12	214498	セアテ	1	
2-13	211650	セオイバンド	1	
2-14	210968	オサエカナグ B	2	
2-15	092580	6カクボルト WSW	4	M5×12
2-16	214113	ブラケット マトメ	1	
2-17	092551	6カクボルト(+アプセット)	4	M6×15
2-18	084020	6カクナット	1	M12×1.25
2-19	214006	カイテンジク	1	

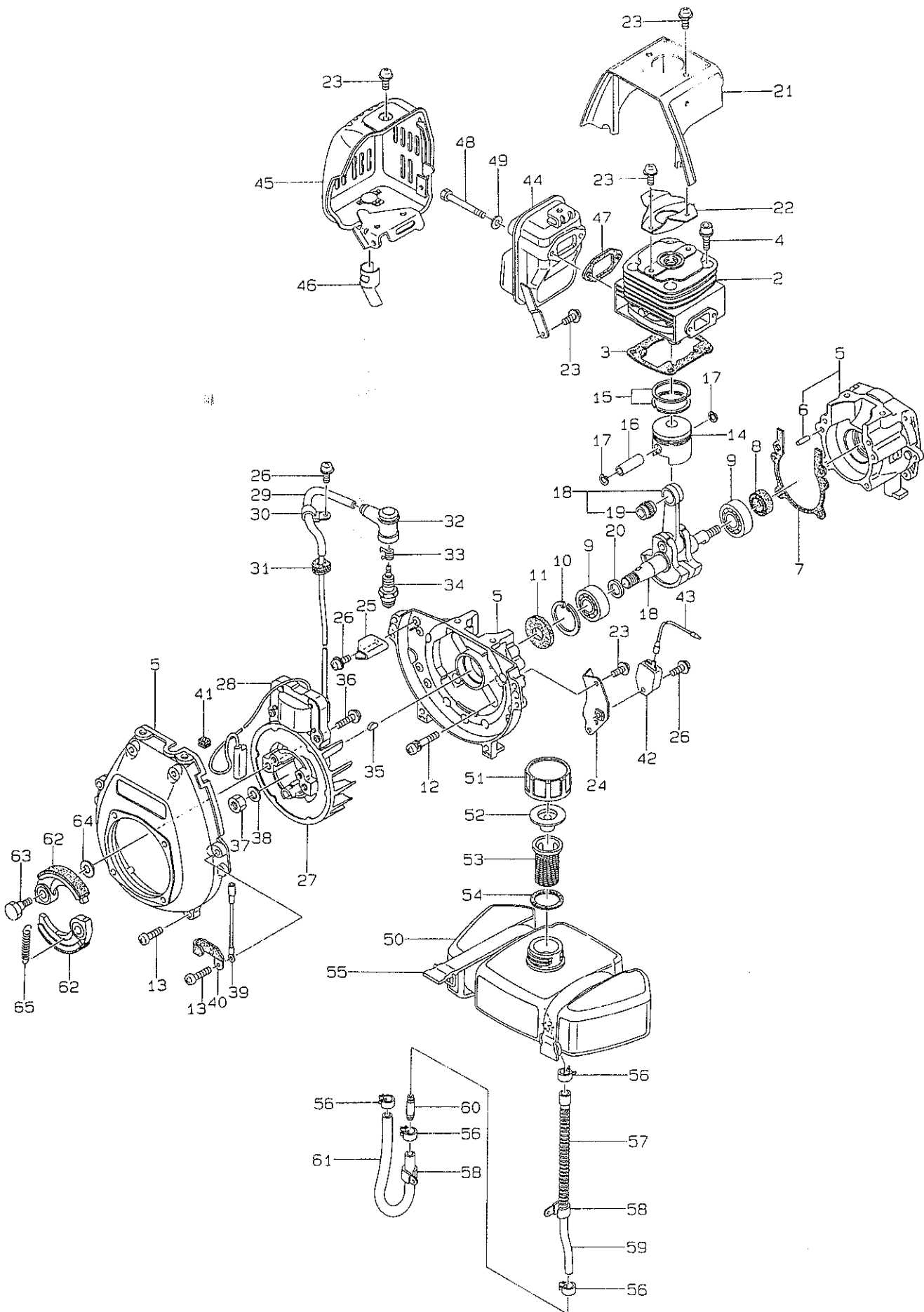
3・ギヤケース GEARCASE



見出番号 Ref. No.	部品番号 Parts No.	部 品 名 称 Parts Name	個数 Qty	備 考 Remarks
3- 1	2 1 1 6 9 1	ギヤケース クミタテ	1	2~23フクム Incl 2~23
3- 2	2 1 1 6 9 3	ギヤケース	1	
3- 3	0 8 2 0 9 2	6カクボルト	1	M6×8
3- 4	0 9 2 0 8 4	ナベコネジ	3	M5×8
3- 5	2 1 1 6 9 4	マキツキボウシバン	1	
3- 6	2 1 1 6 9 5	ピニオンギア	1	
3- 7	0 1 4 4 9 0	ベアリング	1	#6000
3- 8	1 0 6 9 3 3	ベアリング	1	#6000Z
3- 9	0 1 4 2 1 0	Cガタトメワ	1	S10
3-10	0 5 4 6 7 6	Cガタトメワ	1	H26
3-11	2 1 1 6 9 6	ベアリング	1	#628
3-12	2 1 1 6 9 7	ハモノジク	1	
3-13	2 1 1 6 9 8	ギア	1	
3-14	0 2 2 0 0 9	ベアリング	1	#6002
3-15	0 1 6 7 3 2	Cガタトメワ	1	H32
3-16	2 1 1 8 1 8	オイルシール	1	D22326
3-17	0 5 4 8 1 2	ハモノジクカラー	1	φ14×φ22×10 5L
3-18	0 9 2 5 6 1	6カクボルト	1	M5×25
3-19	2 1 1 6 9 9	ハモノボス A	1	
3-20	2 1 0 3 0 7	ハモノボス B	1	
3-21	2 1 0 3 0 8	アンテイバン	1	
3-22	2 1 0 3 0 9	ハツキザガネ	1	ヒダリ 8-B, Counterclockwise
3-23	0 8 9 4 3 2	6カクボルト	1	ヒダリ M8×18 Counterclockwise
3-24	0 8 9 7 7 1	6カクボルト	1	M5×8.5-7T トクシュ(トガリサキ)
3-25	2 1 1 7 0 5	ジョウメンカバー クミタテ	1	26~29フクム Incl. 26~29
3-26	2 1 1 5 4 5	ジョウメンカバー	1	
3-27	2 1 0 3 1 2	オサエカナグ	1	
3-28	2 1 0 3 1 3	カバーシメツケカナグ	1	
3-29	0 9 2 5 5 5	6カクボルト	2	

4・エンジン ENGINE

クランクケース、シリンダ CRANKCASE, CYLINDER

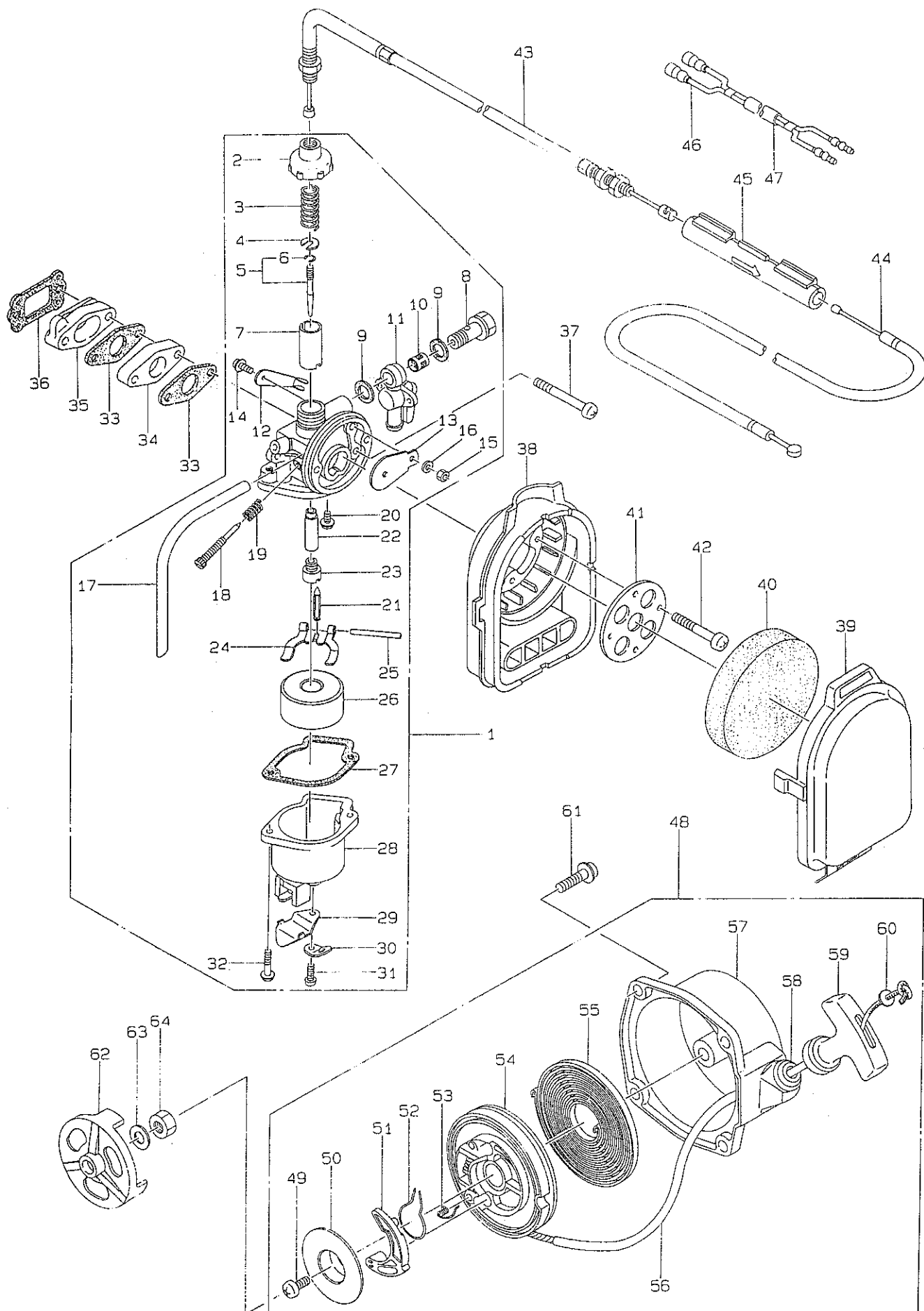


見出番号 Ref.No.	部品番号 Parts No.	部 品 名 称 Parts Name	個数 Qty	備 考 Remarks
4-1	214430	エンジン	1	TD040H-AF53
4-2	573625	エンジンシリンダ	1	310502-1211A
4-3	573626	ガスケット	1	11009-2309
4-4	943288	ボルト	4	312801-1283A
4-5	572856	クランクケース ASSY	1	6フクム Incl. 6 49120-2105
4-6	071100	ダウエルピン	2	φ4×10 551A0410
4-7	944771	ガスケット	1	11009-2374
4-8	071320	オイルシール	1	312551-4231-00
4-9	071386	ボールベアリング	2	#6202C3 311220-4212-00
4-10	944458	サークリップ	1	H35 481J3500
4-11	944456	オイルシール	1	310501-4231A
4-12	573179	スクリュ	4	92009-2115
4-13	573629	スクリュ	4	M5×20 214B0520
4-14	944744	エンジンピストン	1	310501-3111C
4-15	943875	ピストンリング セット	1	310601-3010A
4-16	944448	ピストンピン	1	310501-3121A
4-17	943307	スナップリング	2	312801-3122A
4-18	944745	クランクシャフト ASSY	1	19フクム Incl. 19 310502-3210A
4-19	943281	ニードルベアリング	1	3123AA-3242A
4-20	943020	シム	AR	t=0.1 311220-3231-00
4-20	943021	シム	AR	t=0.2 311220-3232-00
4-20	943022	シム	AR	t=0.4 311220-3233-00
4-20	943023	シム	AR	t=0.6 311220-3234-00
4-21	574374	エンジンシュラウド	1	49089-2164-9W
4-22	573630	ブラケット	1	11043-2146
4-23	944441	スクリュ	10	M5×12 241B0512
4-24	944758	カバー	1	310502-1616A
4-25	572814	プレート	1	13169-2421
4-26	943579	スクリュ	4	M4×8 233B0408
4-27	574375	フライホイール	1	21050-2213
4-28	944516	イグニッションコイル ASSY	1	21171-2178
4-29	944275	チューブ	1	φ6×φ7.4×108L 311901-8167B
4-30	943980	クランプ	1	311950-8161B
4-31	944474	グロメット	1	311752-8164-00
4-32	943773	スパークプラグキャップ	1	3119AA-8418D
4-33	943771	ターミナル	1	311509-8419B
4-34	573183	スパークプラグ	1	BMGA 92070-2051
4-35	071090	ウッドラフキー	1	510A3100
4-36	572815	ボルト	2	M5×20 187B0520
4-37	943569	ナット	1	M10 314B1000
4-38	944472	ワッシャ	1	311801-8133A
4-39	996520	リードワイヤ	1	26011-2148
4-40	944473	クランプ	1	310501-8161A

見出番号 Ref No	部品番号 Parts No.	部 品 名 称 P a r t s N a m e	個数 Q t y	備 考 R e m a r k s
4-41	943968	グロメット	1	310702-8164A
4-42	573079	イグナイタ	1	21119-2074
4-43	944119	リードワイヤ	1	310501-8512A
4-44	574385	マフラボディ	1	18006-2351-9Y
4-45	574387	マフラカバー	1	49106-2456-9H
4-46	574386	エキゾーストパイプ	1	18049-2118
4-47	943298	ガスケット	1	312801-1443A
4-48	944440	ボルト	2	310501-1482A
4-49	944442	ワッシャ	2	M6 411B0600
4-50	574388	フュエルタンク ASSY	1	51001-2216
4-51	573071	タンクキャップ	1	51049-2058
4-52	944636	ブリーザ	1	311120-6646B
4-53	944022	フュエルフィルタ	1	311901-6662A
4-54	944023	ガスケット	1	311901-6663B
4-55	573187	バンド	2	92072-2058
4-56	943536	クランプ	4	317196-6812-00
4-57	573184	チューブガードスプリング	1	49124-2051
4-58	943980	クランプ	2	311950-8161B
4-59	996854	チューブ	1	310503-6811A
4-60	996853	パイプ	1	310501-6816A
4-61	996852	チューブ	1	310502-6811A
4-62	573177	クラッチシュ	2	49049-2053
4-63	573176	クラッチピン	2	92043-2070
4-64	573178	ワッシャ	2	92026-2125
4-65	943477	スプリング	1	92144-2283

5・エンジン ENGINE

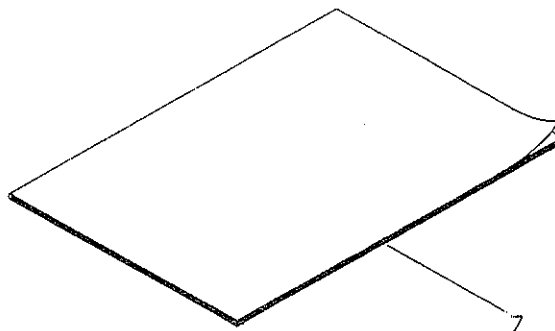
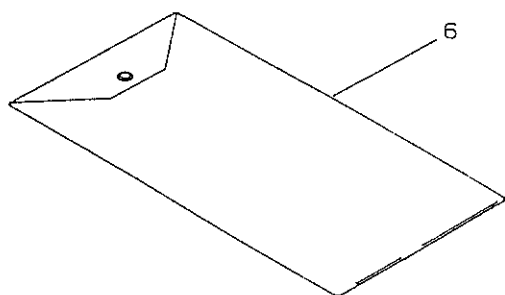
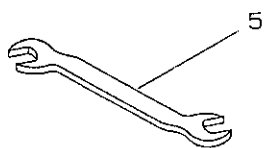
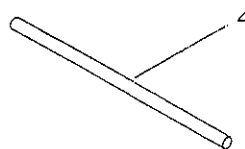
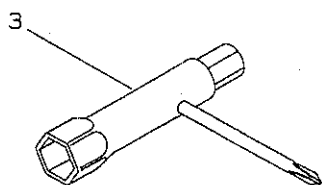
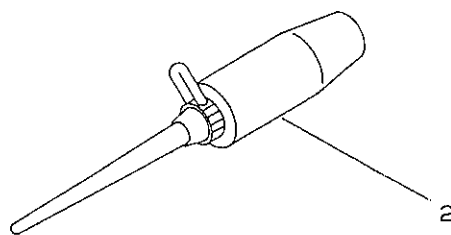
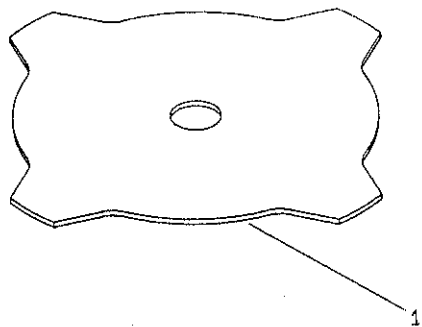
キャブレタ, リコイルスタータ CARBURETOR, RECOIL STARTER



見出番号 Ref No	部品番号 Parts No.	部 品 名 称 Parts Name	個数 Qty	備 考 Remarks
5- 1	5 7 4 3 8 0	キャブレタ ASSY	1	2~32フクム Incl 2~32 15001-2955
5- 2	0 7 1 2 5 2	ボディキャップ	1	311220-6105-00
5- 3	9 4 4 5 8 9	スプリング	1	311502-6103-00
5- 4	9 4 3 1 6 7	バルブリテーナ	1	311502-6145-00
5- 5	9 4 4 4 7 6	ジェットニードル	1	6フクム Incl 6 #028 310501-6106A
5- 6	0 7 1 1 4 5	スナップリング	1	311220-6134-00
5- 7	9 4 4 4 7 7	スロットルバルブ	1	310501-6101A
5- 8	9 4 4 4 8 0	アイボルト	1	310501-6135A
5- 9	9 4 4 4 8 2	ガスケット	2	310501-6118A
5-10	9 4 4 4 8 1	フィルタ	1	310501-6168A
5-11	9 4 4 1 0 4	バルブ ASSY	1	311729-6110A
5-12	9 4 4 4 7 8	チョークレバー	1	310401-6142A
5-13	9 4 4 4 7 9	チョークバルブ	1	312510-6102A
5-14	9 4 4 3 1 3	ボルト	1	310802-6153A
5-15	0 7 1 1 5 3	ナット	1	311120-6146-00
5-16	9 4 4 1 0 2	ワッシャ	1	311543-6147-00
5-17	9 4 4 3 1 7	パイプ	1	310802-6150A
5-18	5 7 4 3 8 1	スロットルストップスクリュ	1	310503-6114A
5-19	9 4 3 1 9 2	スプリング	1	311502-6116-00
5-20	9 4 4 3 2 2	スクリュ	1	M3×6 214B0306
5-21	9 4 3 3 2 9	フロートバルブ	1	312801-6122A
5-22	9 4 4 3 1 8	ニードルジェット	1	310802-6129A
5-23	9 4 4 4 8 3	メインジェット	1	#60 310503-6132A
5-24	9 4 4 5 7 6	フロートアーム	1	310201-6178B
5-25	9 4 3 5 1 2	ピン	1	311901-6127A
5-26	9 4 4 1 0 6	フロート	1	311901-6126A
5-27	9 4 4 3 2 3	ガスケット	1	310802-6128A
5-28	9 4 4 3 2 4	フロートチャンバ	1	310802-6130A
5-29	9 4 4 3 2 6	カバー	1	310802-6165A
5-30	5 7 4 3 8 3	ステー	1	310602-8854A
5-31	9 9 6 4 4 5	スクリュ	1	92009-2205
5-32	9 4 3 8 9 6	スクリュ	2	M4×16 232B0416
5-33	5 7 3 9 6 2	キャブレタガスケット	2	11009-2816
5-34	9 4 4 5 3 8	インシュレータ	1	310201-6181B
5-35	5 7 3 6 4 0	インシュレータ	1	16073-2087
5-36	5 7 3 6 3 9	ガスケット	1	11009-2312
5-37	5 7 4 3 8 4	スクリュ	2	M5×50 214B0550
5-38	9 4 4 6 1 1	エアフィルタケース	1	11011-2119
5-39	9 4 4 6 5 1	キャップ	1	310401-1316A
5-40	9 4 4 6 1 3	エアフィルタエレメント	1	310401-1312A
5-41	9 4 4 6 1 4	プレート	1	310401-1313A
5-42	9 4 4 5 2 2	スクリュ	2	M4×14 214B0414
5-43	5 7 4 3 7 8	スロットルケーブル	1	54012-2473
5-44	5 7 4 3 7 7	スロットルケーブル	1	54012-2471

見出番号 Ref. No.	部品番号 Parts No.	部 品 名 称 P a r t s N a m e	個数 Qty	備 考 R e m a r k s	
5-45	2 1 2 2 5 0	ケース	Case	1	32099-2140
5-46	5 7 4 3 7 6	ハーネス	Harness	1	26001-2404
5-47	2 1 2 8 0 4	チューブ	Tube	1	92059-2219
5-48	5 7 4 3 9 0	リコイルスタータ ASSY	Recoil Starter Ass y	1	49~60フクム Incl 49~60 310502-3431A
5-49	9 4 4 8 0 1	スクリュ	Screw	1	92009-2218
5-50	9 4 4 3 2 8	リテーナ	Retainer	1	311901-3449B
5-51	9 4 3 2 2 0	パウル	Pawl	1	311400-3445-00
5-52	9 4 3 2 2 1	スプリング	Spring	1	311400-3446-00
5-53	9 4 3 4 6 7	スプリング	Spring	1	311400-3444B
5-54	9 4 4 4 8 6	リール	Reel	1	310401-3441A
5-55	9 4 4 4 8 7	スプリング	Spring	1	310401-3452A
5-56	9 4 4 4 8 8	ロープ	Rope	1	φ3.8 ×1200L 310401-3453A
5-57	5 7 4 3 8 9	ケース	Case	1	310502-3437A
5-58	9 4 3 7 0 6	ガイド	Guide	1	312599-3442-00
5-59	9 4 3 4 9 9	グリップ	Grip	1	311901-3454A
5-60	9 4 3 5 0 0	ワッシャ	Washer	1	311901-3455A
5-61	9 4 4 4 5 1	スクリュ	Screw	4	242B0620
5-62	9 4 3 9 7 9	スターティングプーリ	Starting Pulley	1	311901-3432B
5-63	0 7 1 1 9 0	ワッシャ	Washer	1	M8 410B0800
5-64	9 4 3 1 7 3	ナット	Nut	1	M8 315B0800

6・付属品 ACCESSORIES



見出番号 Ref. No	部品番号 Parts No	部 品 名 称 Parts Name		個数 Qty	備 考 Remarks
6-1	054751	カッターバ		1	φ255
6-2	211337	グリスチューブ	Grease Tube	1	
6-3	210418	コンビボックススパナ	Box Spanner	1	13×19×⊕
6-4	210181	レバーハンドル	Lever Handle	1	φ35×170L
6-5	022865	リョウグチスパナ	Double-ended Wrench	1	8×10
6-6	054753	コウグブクロ	Tool Bag	1	
6-7	214413	トリアツカイセットメイショ	Instruction Manual	1	